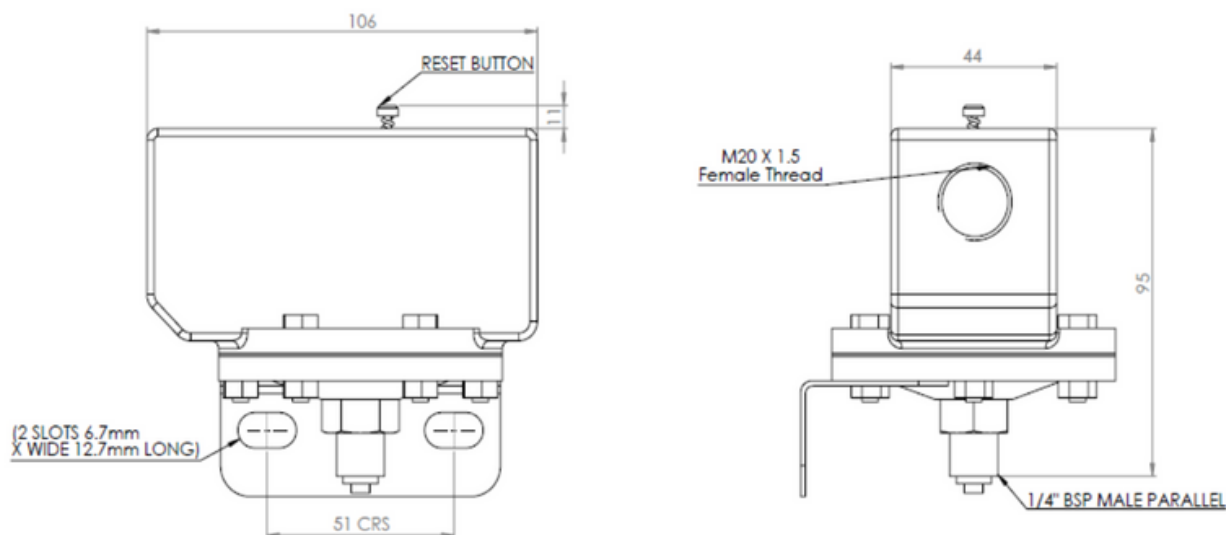


### Interruttore di linea (inclusa serpentina) NF280210A



#### Interruttore di linea (inclusa serpentina) NF280210A

Da utilizzare per confermare la scarica dell'estinguente di un sistema. Interruttore di linea (inclusa serpentina) è montato e collegato all'attuatore della valvola di scarico, oppure al collettore di scarica nel caso di bombole in batteria mediante la serpentina del interruttore di linea (inclusa serpentina) NF280211.

#### Specifiche pressostato di scarico: (NF280210)

Attacco interruttore di linea	G1/4" (1/4" BSP maschio in parallelo)
Materiale parti a contatto con il liquido	ottone con membrana in rame berillio
Contenitore pressostato	Connessione M20x1.5. Protezione IP65
Elettrico	Microinterruttore SPDT 10A 250V 50Hz, 1A 30V CC carichi induttivi CC
Impostare pressione	da 2 bar in aumento. Avviare il reset manuale dal pulsante in alto
Supporto di montaggio	incluso

#### (1) Serpentina di collegamento (NF280211):

Lunghezza tubo:	560mm
Filettatura serpentina di collegamento:	1/8" BSPT

### Interruttore di linea (inclusa serpentina) NF280210A

#### Istruzioni per l'installazione

- Gli interventi di installazione e manutenzione devono essere eseguiti da un elettricista competente con il pressostato isolato elettricamente.
- Non superare i valori elettrici nominali indicati sull'etichetta.
- Verificare che il raccordo della pressione corrisponda correttamente con quello della tubazione.
- Prima di rimuovere il interruttore di linea da tubazioni, collettore o valvola di scarico, assicurarsi che non ci sia nessuna pressione nell'impianto.
- Durante il montaggio del interruttore di linea su tubazione, valvola di scarico o collettore, utilizzare i metodi di sigillatura adeguati.
- Assicurarsi che le impostazioni del interruttore di linea siano corrette prima dell'uso.
- Le temperature ambientali e di processo che agiscono sul interruttore di linea devono essere comprese tra -10 °C e + 85 °C.
- La pressione di linea non deve superare quella indicata sull'etichetta interruttore di linea.
- Premere il pulsante rosso di reset dopo l'uso.
- In caso di dubbio per quanto riguarda l'installazione di qualsivoglia interruttore di linea, si prega di contattare il nostro Ufficio Tecnico che vi informerà al riguardo.

NON UTILIZZARE per aree pericolose. è necessario utilizzare pressostati antideflagranti o circuiti elettrici a sicurezza intrinseca.

